

ĐÈN LED NĂNG LƯỢNG MẶT TRỜI



Lợi ích khi sử dụng đèn LED + Solar

Ngày nay, với sự phát triển của công nghệ, đèn đường năng lượng mặt trời thông minh – giải pháp đèn chiếu sáng ngoài trời ngày càng phát triển và được sử dụng rộng rãi. Với các tính năng ưu việt như không cần hệ thống dây cáp điện, an toàn, hoạt động ổn định, độ bền cao, dễ lắp đặt, không tốn chi phí tiền điện hàng tháng, hoạt động hoàn toàn tự động, chi phí bảo trì bảo dưỡng thấp, thời gian hoàn vốn đầu tư ngắn.



Thông số kỹ thuật

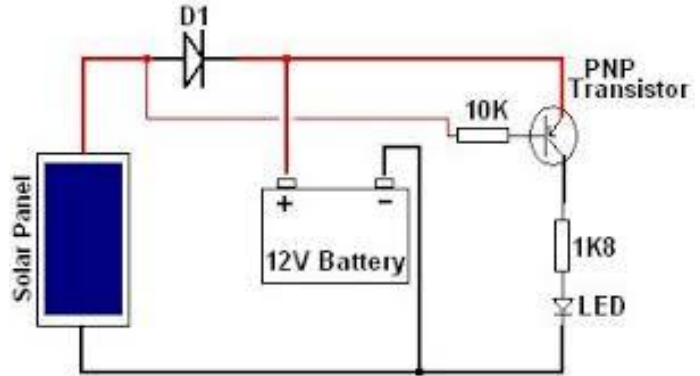
Mã sản phẩm	PT-SSL2-80	PT-SSL2-100	PT-SSL2-120
Công suất định mức	80W	100W	120W
Cấp công suất	5 cấp, 0-100%	5 cấp, 0-100%	5 cấp, 0-100%
PIN (24V)	Lithium, 12V-100Ah	Lithium, 24v-60Ah	Lithium, 24V-72Ah
Tấm pin NLMT	2x18V-120W, 1140x670x30mm	2x18V/36V-150W 1480x670x35mm	2x18V/36V-180W 1480x670x35mm
Bộ điều khiển	MTTP, 12V, 15A 2.4G/bluetooth	MTTP, 24V, 15A, 2.4G/bluetooth	MPPT, 24V, 20A, 2.4G/bluetooth
Điện áp ra max	55VDC/6.6A	55VDC/3.3A	55VDC/6.6A
Chip LED	NICHIA 3030		
Góc chiếu sáng	Phân bố ánh sáng kiểu cánh dơi (150°x75°)		
Hiệu suất chip LED	170LM/W		
Nhiệt độ màu	3000K/4000K/5700K/6500K		
Chỉ số hoàn màu	Ra≥80		
Cấp bảo vệ IP/IK	IP65/IK09		
Nhiệt độ hoạt động	-10°C~+ 50°C		
Tuổi thọ LED	≥50000H		
Khối lượng toàn bộ	37kg	42kg	45kg
Chiều cao lắp đặt	5-8m	5-8m	6-10m
Chế độ sáng và thời gian hoạt động	12h/ngày, 2-5 cấp công suất. (Chế độ này có thể tùy chỉnh thời gian và độ sáng theo nhu cầu riêng bằng bộ điều khiển (remote))		



Công suất (W)	L (mm)	W (mm)	H (mm)	Trọng lượng (kg)
80	677	305	155	5.7
100-120	860	305	170	9.5

Hướng dẫn lắp đặt.

- Hướng tấm solar: nghiêng về hướng nam với góc từ 10-15°
- Lắp đặt tấm Pin mặt trời: với đèn có công suất <60W, có thể lựa chọn phương pháp lắp PIN trong đèn, với công suất lớn hơn thì lắp đặt PIN trên cột đèn hoặc có tủ bảo vệ ở thân cột đèn.
- Đầu nối dây điện: cần sử dụng hệ thống đầu nối bằng các phích cắm chống thấm nước (IP 67/68), tiết diện dây điện cần tính toán phù hợp với dòng điện sử dụng.
- Sơ đồ lắp đặt hệ thống:

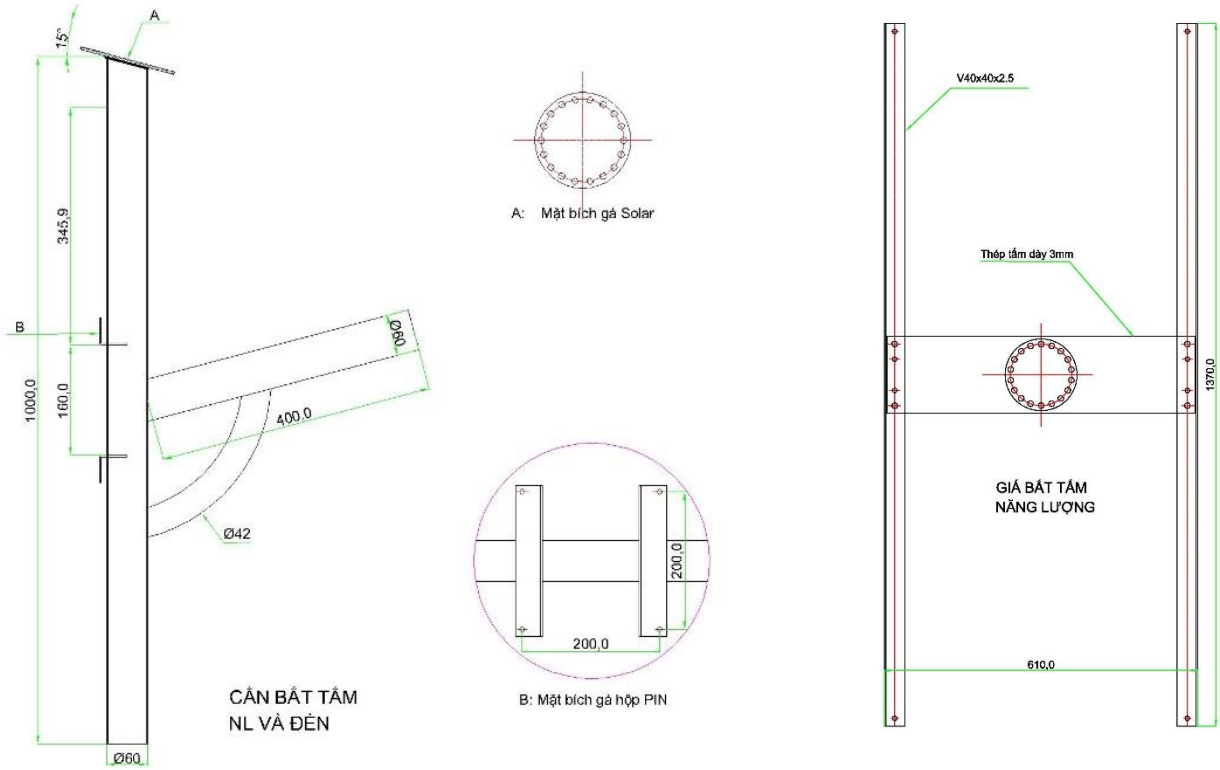


- ① Tấm pin năng lượng mặt trời
- ② Đèn LED
- ③ Bộ điều khiển và pin lithium tích hợp
- ④ Cột đèn

Bảo hành, bảo trì.

Thiết bị	Thời gian bảo hành	Thời gian bảo trì	Công việc
Tấm năng lượng	10 năm	1/2 năm	Lau rửa bề mặt tấm nl
PIN lưu trữ	3 năm	1 năm	Kiểm tra dung lượng PIN
Đèn LED	3 năm	3 năm	Kiểm tra độ sáng đèn
Cần đèn	10 năm	3 năm	Kiểm tra các mối nối
Các bộ phận phụ	3 năm	1 năm	Kiểm tra các kết nối

Bộ cần lắp đặt



Hình ảnh lắp đặt

