



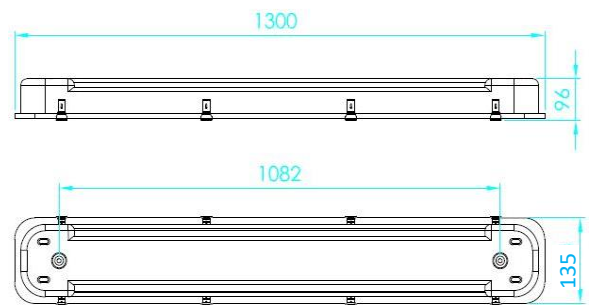
Mã hiệu	PT-TPR-1xT8-1200	PT-TPR-2xT8-1200
Công suất (W)	18-28W	2x 18-28W
Quang thông (lm)	1800-2800	3600-5600
Kích thước (mm)	1300x135x96	1300x198x96
Trọng lượng (kg)	4.5	6.3
LED Túyp	T8 -1200mm	T8 -1200mm
Hiệu suất nguồn	>0.95	>0.95
Nhiệt độ màu (K)	2700K-6500K	2700K-6500K
Độ hoàn màu (CRI)	>80	>80
Góc chiếu (độ)	120°	120°
Điện áp sử dụng	AC100-277V	AC100-277V
Cấp bảo vệ	IP65	IP65
Tuổi thọ (h)	50.000h	50.000h
Vật liệu vỏ	Inox 304	Inox 304
Chóa đèn	Kính cường lực	Kính cường lực

Đặc điểm nổi bật:

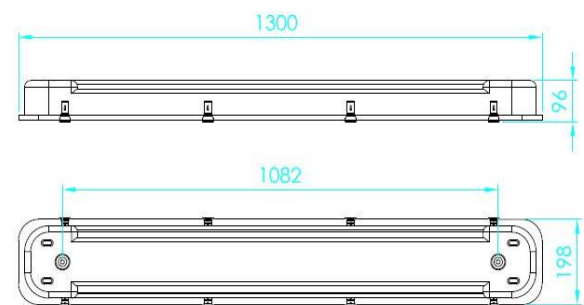
- Sử dụng trong các môi trường có hơi hóa chất, có tính ăn mòn cao.
- Thân đèn được làm bằng Inox 304.
- Mặt truyền sáng đèn được làm bằng kính cường lực nên dễ làm sạch và không bị ố mờ.
- Khoảng chứa đèn được làm kín đến cấp IP65 bảo vệ tối đa đèn tube lắp bên trong thân đèn.
- Các phụ kiện như tai treo, kẹp kính, ốc siết cáp đều được làm từ vật liệu inox 304.

Ứng dụng:

- Nhà máy, nhà xưởng, nhà kho, hành lang... nơi có môi trường khắc nghiệt.



Kích thước máng đèn 1 xT8-1200



Kích thước máng đèn 2 xT8-1200