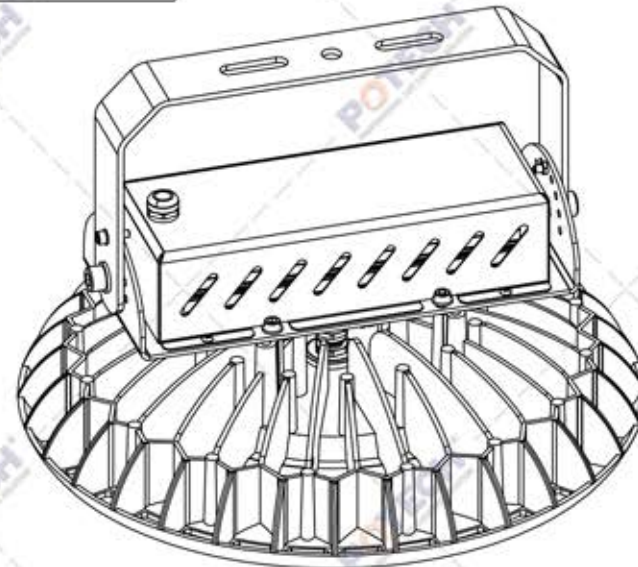
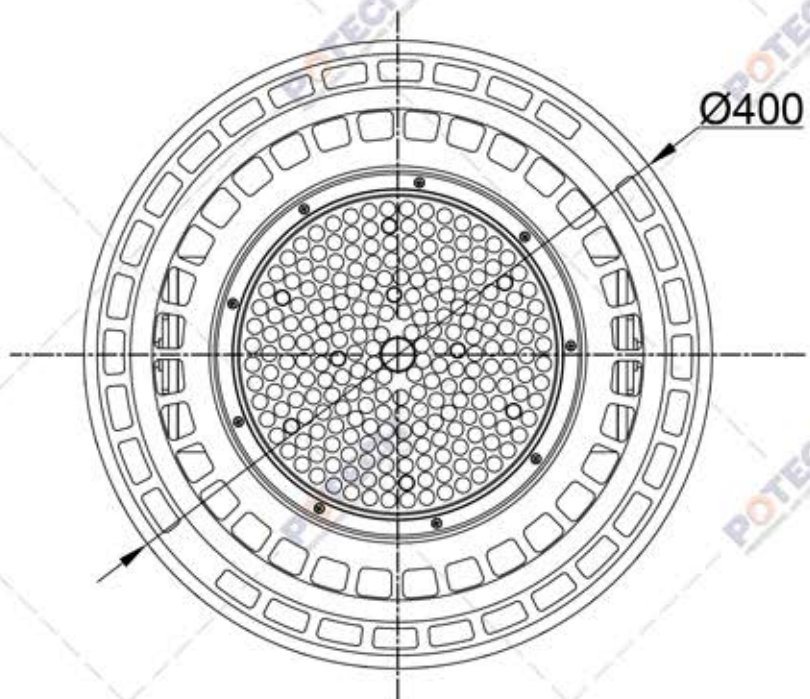


Model	Mã	Thùng carton (LxRxH) mm	Khối lượng đèn (Kg)
300W	PT-UFL-300-DXX	500x500x350	9.5



POTECH
PROFESSIONAL LED LIGHTING SOLUTION

CÔNG TY TNHH CÔNG NGHỆ NĂNG LƯỢNG POTECH
Đc: 350/33/10/9B Quốc lộ 1, KP 4, P. An Phú Đông, Quận 12, TP. HCM
Phone: +84.28.3726.9399 Web: potech.com.vn

POTECH LED ENGINEERING

	Họ và tên	Chữ ký	Ngày	BẢN VẼ KÍCH THƯỚC ĐÈN PHA LED 300W UFL		MSCV:
Vẽ	Nguyễn Văn Thắng		16/7/2021	Mã hiệu: PT-UFL-300-DXX		MSCT:
Thiết kế	Nguyễn Văn Thắng					Khách hàng
Kiểm tra				Tỉ lệ 1:1		Lắp đặt
Duyệt	Bùi Công Cường		16/7/2021			Vật liệu: Nhôm hợp kim
						Rev.
						Bản vẽ số: 02/12