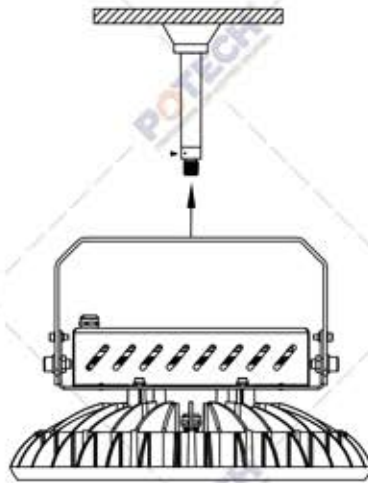
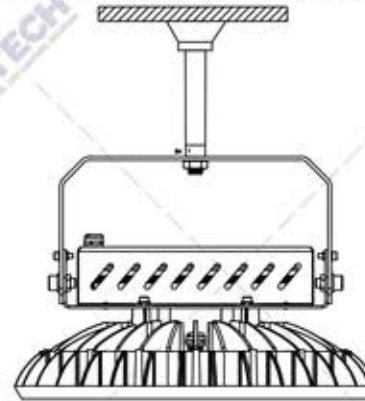


PHƯƠNG ÁN 1: LẮP ĐẶT DÙNG ỐNG TREO

B1 : Lắp khung chữ U vào ống dẫn



B2 : Dùng đai ốc để cố định ống treo, hoàn thành đầu nối dây nguồn và dây đèn

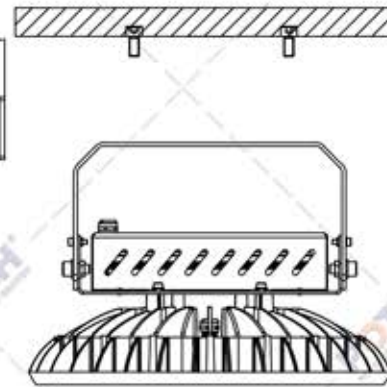
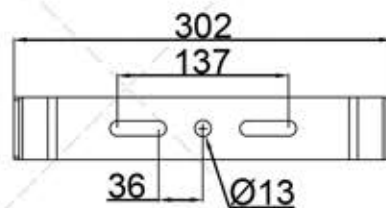


B3 : Điều chỉnh góc chiếu của đèn cho phù hợp

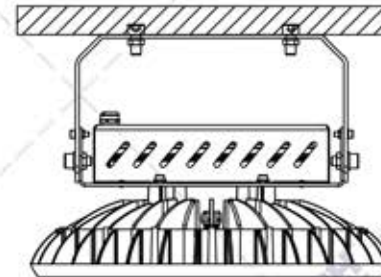


PHƯƠNG ÁN 2: LẮP ĐẶT TREO TƯỜNG

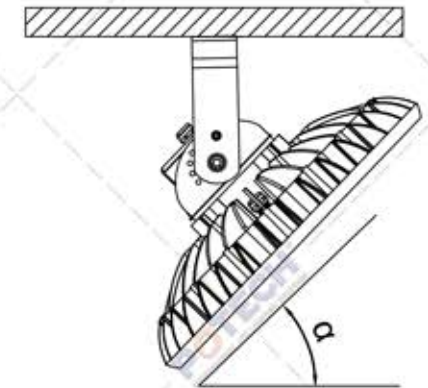
B1 : Khoan 2 lỗ trên trần nhà , vị trí và kích thước phải tương ứng với khung chữ U



B2 : Đóng vào vít định vị cố định khung chữ U trên băng đai ốc



B3 : Hoàn tất đầu nối dây nguồn và dây đèn, điều chỉnh góc chiếu của đèn cho phù hợp



YÊU CẦU KHI LẮP ĐẶT:

- + Vui lòng kiểm tra đèn cẩn thận khi lấy ra khỏi thùng
- + Đảm bảo ngắt nguồn điện trước khi lắp đặt
- + Để đảm bảo tuổi thọ, hạn chế sử dụng đèn trong điều kiện môi trường ẩm ướt
- + Nếu xảy ra bất kỳ hiện tượng hỏng hóc nào, xin vui lòng cắt điện và ngừng sử dụng ngay
- + Để đảm bảo hoạt động bình thường của đèn, vui lòng sử dụng điện áp ghi trên bao bì.

		CÔNG TY TNHH CÔNG NGHỆ NĂNG LƯỢNG POTECH Đc: 350/33/10/9B Quốc lộ 1, KP 4, P.An Phú Đông, Quận 12, TP.HCM Phone: +84.28.3726.9399 Web: potech.com.vn			
		POTECH LED ENGINEERING			
	Họ và tên	Chữ ký	Ngày	BẢN VẼ HƯỚNG DẪN LẮP ĐẶT ĐÈN PHA 300W UFL Mã đèn: PT-UFL-300-DXX Tỷ lệ 1:5	MSCV:
Vẽ	Nguyễn Văn Thắng		16/7/2021		MSCT:
Thiết kế	Nguyễn Văn Thắng				Khách hàng ✓
Kiểm tra					Lắp đặt ✓
Duyệt	Bùi Công Cường		16/7/2021		Sản xuất ✓ Rev.
					Bản vẽ số: 03/12