

ĐÈN PHA LED

Tài liệu kỹ thuật sản phẩm

ĐÈN PHA 400W

Chip LED: Nichia; Nguồn Mean Well

Góc chiếu: 60°; 90°

CRI > 80; CCT = 2700K-6500K

Bảo hành 5 năm



www.potech.com.vn

POTECH[®]
PROFESSIONAL LED LIGHTING SOLUTION

THÔNG SỐ KỸ THUẬT

Mã hiệu/Model

Model	PT-UFL
Mã sản phẩm	PT-UFL-400-DX

Quang học

Quang thông	50.000 ±5% Lumen
Chip LED	Nichia (Japan)
Số lượng chip	483 (SMD 5050)
Hiệu suất phát quang	125 lm/W
Nhiệt độ màu (CCT)	2700K – 6500k
Độ hoàn màu (CRI)	Ra >80

Thông số điện

Điện áp	AC 100-305V, 50/60Hz
Mạch điều khiển	Mean Well
Hệ số công suất	>0.98
Bảo vệ điện	Class I
Dim	Tùy chọn (không dim/0-10V/Chiết áp/PWM)

Cấu tạo

Chất liệu vỏ	Nhôm hợp kim
Màu sắc vỏ	Đen
Mặt kính	PC (Polycarbonate)
Tản nhiệt	Nhôm hợp kim
Kiểu treo đèn	Quai treo chữ U
Góc chiếu	60° 90°
Cấp bảo vệ (IP)	IP66

Trọng lượng/đóng gói

Trọng lượng đèn	13.5 kg
Kích thước đèn	Ø460×316 mm
Kích thước đóng gói đèn	500x500x350 mm
Trọng lượng đóng gói	14.3 kg

Tuổi thọ

Tuổi thọ:	50.000h
-----------	---------

Bảo hành

Bảo hành	5 năm
----------	-------

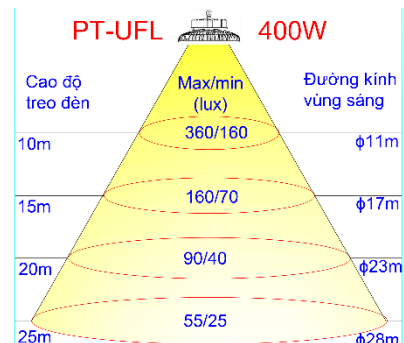
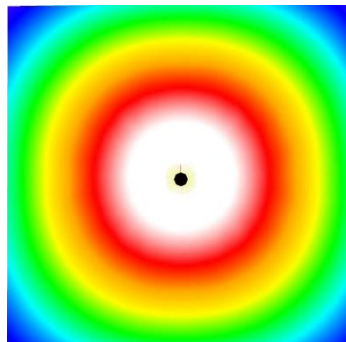
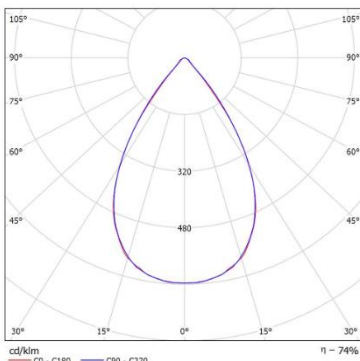
ƯU ĐIỂM

- Chip LED Nichia dẫn đầu công nghệ
- Nguồn Mean Well hiệu suất cao
- Tản nhiệt thiết kế tối ưu
- Lắp đặt dễ dàng và dễ bảo trì
- Nhiều kiểu chóa để lựa chọn

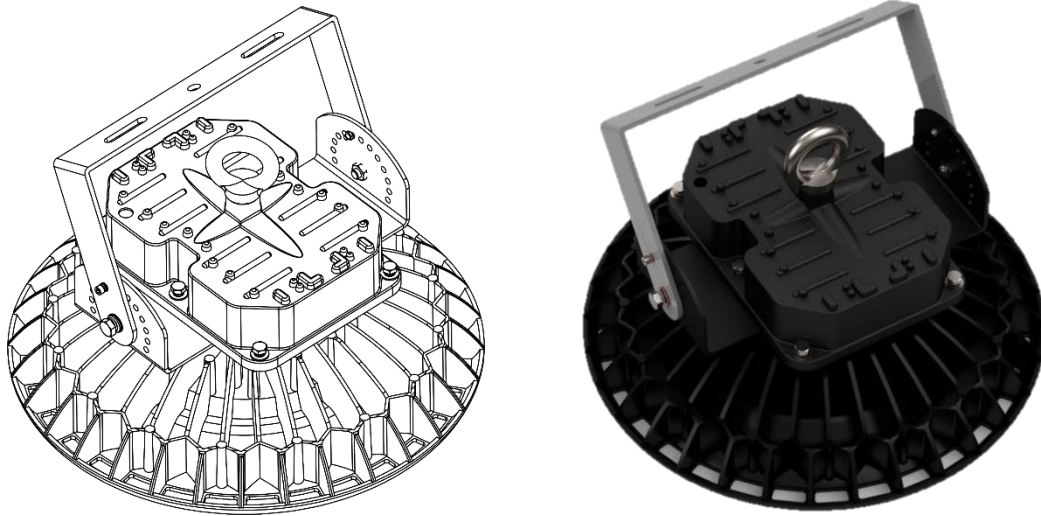
ỨNG DỤNG

- Bến cảng, bãi cont, cầu tháp, cầu trục.
- Vòng xoay nút giao thông
- Kho bãi cảng nội địa
- Sân bay: sân đậu, nhà chứa máy bay
- Nhà máy điện...

ĐẶC TÍNH ÁNH SÁNG

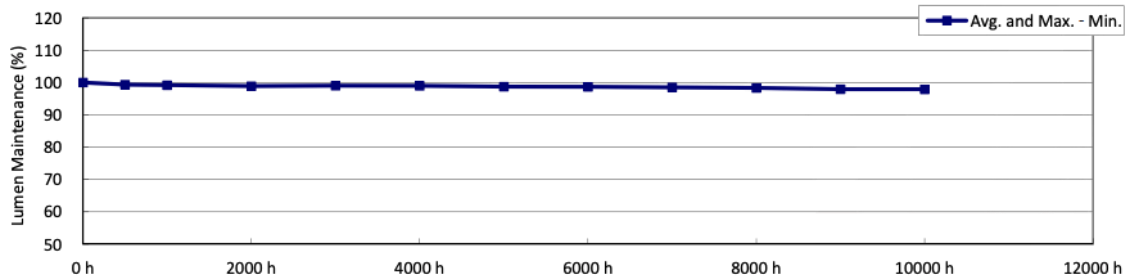


▪ CẤU TẠO



Chip LED: Sử dụng chip LED Nichia - Nhật Bản hiệu suất phát quang cao hàng đầu thế giới.

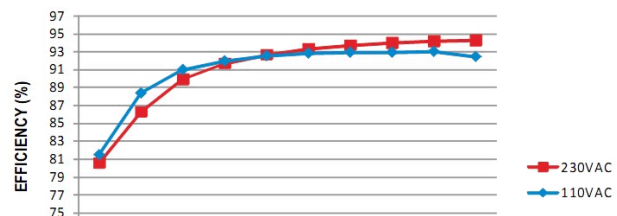
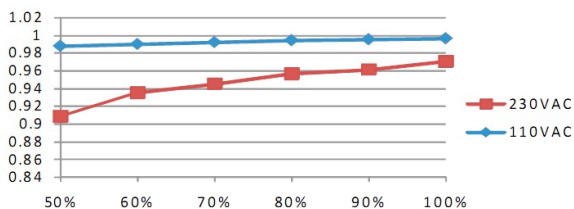
- ✓ Hiệu suất phát quang: 170 lumen/W
- ✓ Đế nền Ceramic cho nhiệt độ chân đế đạt đến 120°C
- ✓ Tuổi thọ cao: LM70 =50.000h tại Tj=106°C
- ✓ Suy giảm ánh sáng LM80=3% sau 10.000h ở 55°C



Mạch điện: Đèn được trang bị mạch Meanwell hàng đầu thế giới.

- ✓ Được tích hợp đầy đủ các tính năng bảo vệ quá dòng, quá áp, quá nhiệt, ngắn mạch.
- ✓ Hệ số công suất đến 98%

Hiệu suất đạt đến 94%



- ✓ Điện áp cấp nguồn: 90 – 305 VAC cho phép đèn sáng ổn định khi nguồn điện không ổn định.

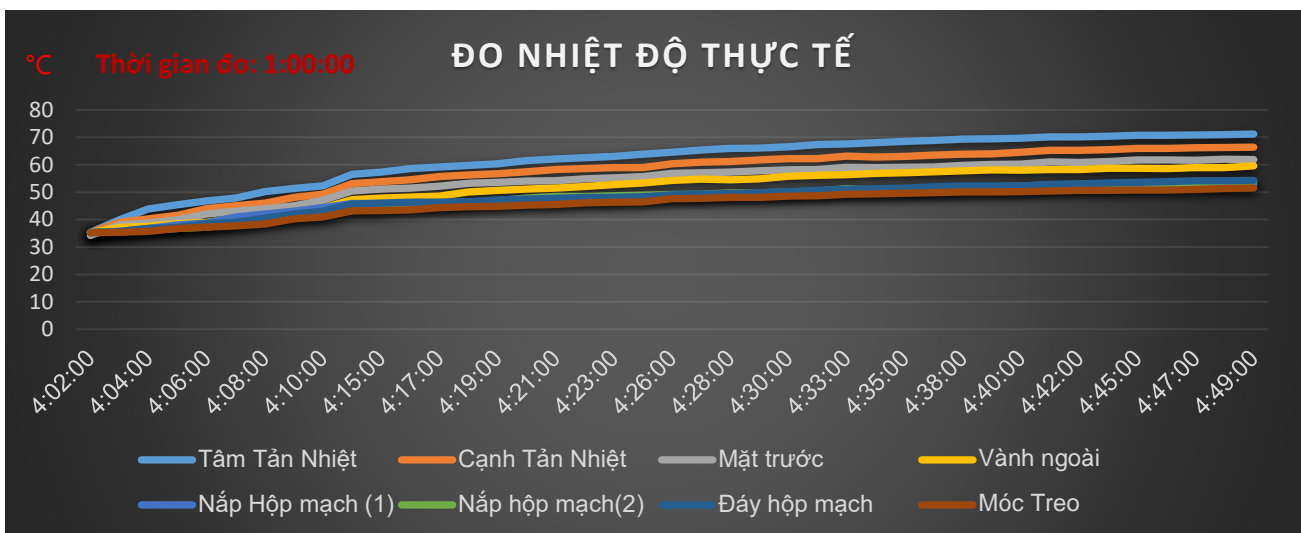
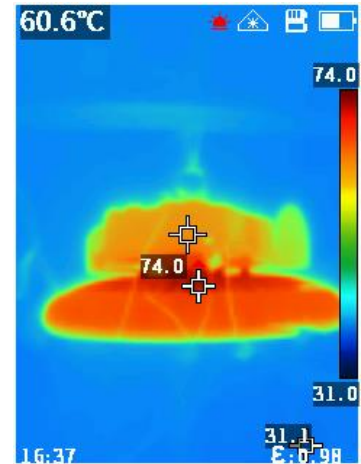
Các tính năng bảo vệ:

- ✓ **Vỏ đèn:** Sử dụng công nghệ sơn tĩnh điện chống ăn mòn, giảm bám bụi, thiết kế tối ưu chức năng tản nhiệt và thoát bụi bề mặt giúp nâng cao tuổi thọ đèn LED.
- ✓ **Thấu kính bảo vệ:** Được làm bằng thủy tinh/PC hiệu suất truyền qua của ánh sáng đến 93%.

■ NHỊT ĐỘ HOẠT ĐỘNG

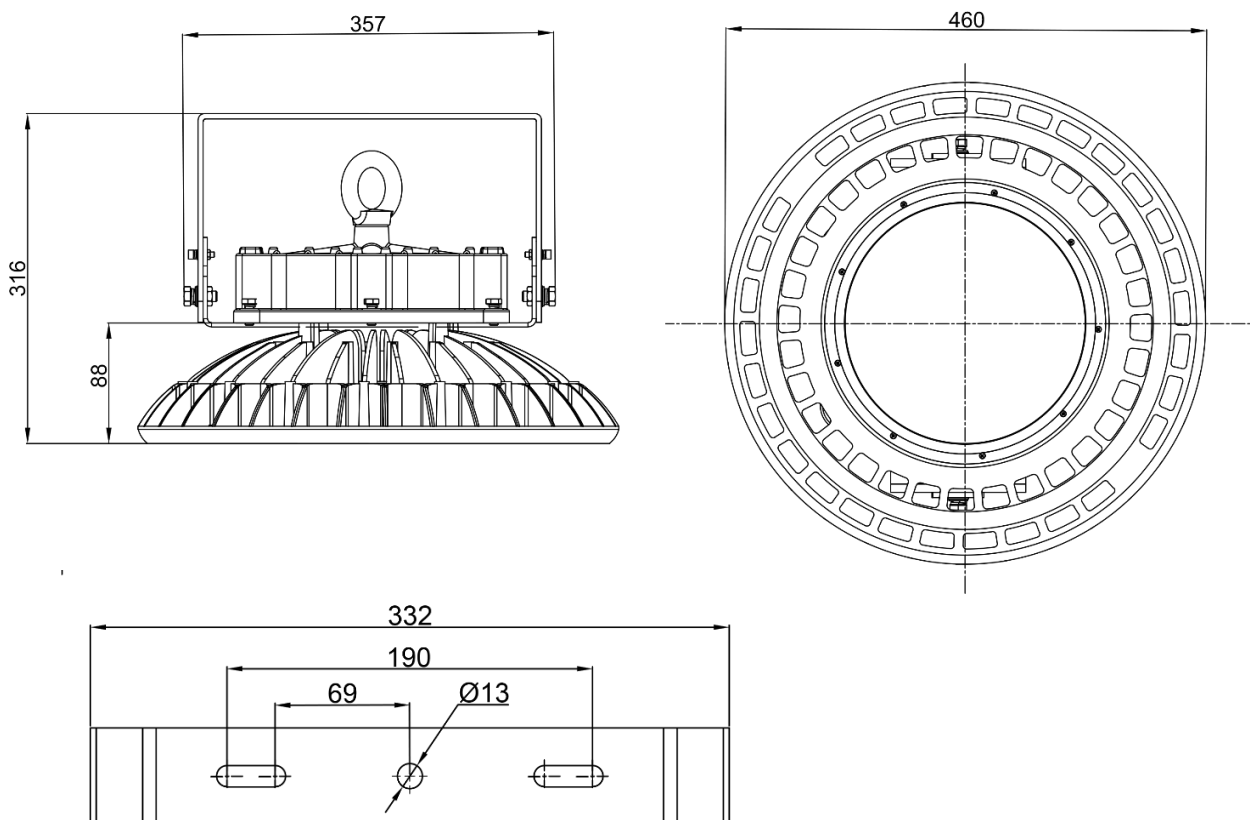
NHIỆT ĐỘ ĐÈN KHI ĐẠT 100% CÔNG SUẤT

Tản nhiệt được thiết kế tối ưu, đảm bảo nhiệt độ lý tưởng cho chip LED, nâng cao tuổi thọ cho toàn bộ linh kiện sử dụng trong đèn LED.



Thời gian	Tâm Tản Nhiệt	Cạnh Tản Nhiệt	Mặt trước	Vành ngoài	Nắp Hộp mạch (1)	Nắp hộp mạch(2)	Đáy hộp mạch	Móc Treo
4:02:56	35,3	35,2	34,2	35,2	35,2	35,3	35,3	35,2
4:22:56	62,6	58,6	54,9	52,0	47,4	48,4	48,1	46,1
4:42:56	70,2	65,3	60,8	58,3	52,0	52,9	53,0	50,6
4:12:06	41,2	50,1	47,6	45,0	45,6	44,9	54,0	46,5
4:22:06	45,5	58,2	54,4	51,6	47,2	47,7	62,1	48,4
4:32:26	47,8	62,3	58,5	55,8	49,7	50,7	67,3	50,4
4:42:06	51,0	65,2	61,1	57,9	51,8	52,9	70,2	52,6
4:46:16	51,3	66,0	61,8	58,8	52,4	53,7	70,7	53,3
4:48:56	51,6	66,3	62,0	59,0	52,9	54,1	71,0	53,6
4:49:06	51,6	66,1	62,1	59,0	52,9	54,1	71,0	53,6
4:50:06	51,5	66,4	61,9	59,5	53,0	54,3	71,2	54,0

▪ KÍCH THƯỚC LẮP ĐẶT



▪ HƯỚNG DẪN SỬ DỤNG

Lưu ý khi sử dụng đèn.

- Vui lòng kiểm tra đèn cẩn thận khi lấy ra khỏi thùng
- Không tự ý tháo lắp các bộ phận quang học và bộ nguồn của đèn
- Để đảm bảo tuổi thọ, không sử dụng đèn trong điều kiện môi trường ăn mòn, nhiệt độ cao
- Nếu xảy ra bất kỳ hiện tượng hỏng hóc nào, xin vui lòng cắt điện và ngừng sử dụng ngay
- Để đảm bảo hoạt động bình thường của đèn, vui lòng sử dụng điện áp ghi trên bao bì
- Nên vệ sinh định kỳ bụi bám trên đèn nếu đèn dùng trong môi trường nhiều bụi bẩn.

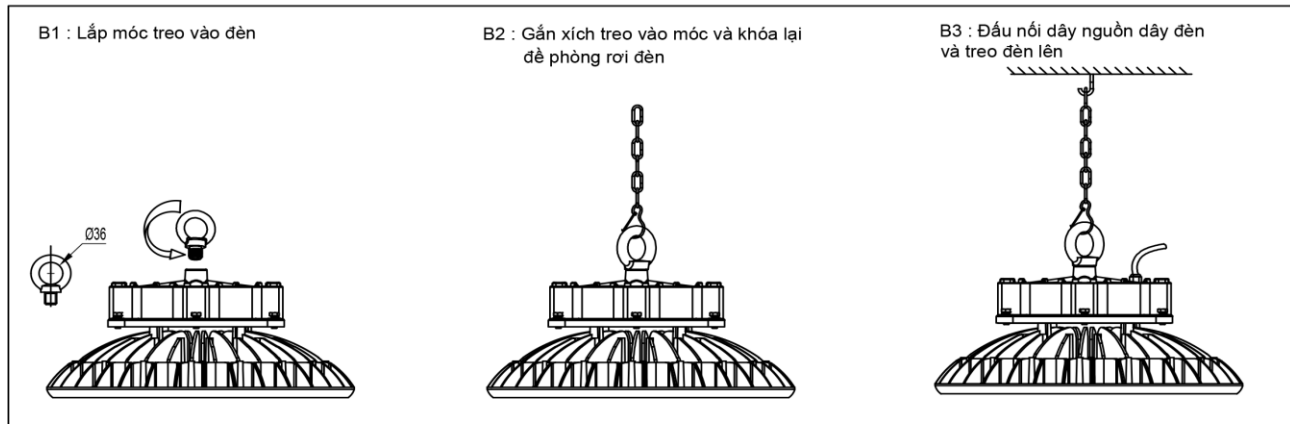
Khắc phục sự cố

Nếu đèn đã được lắp đặt đúng cách, vui lòng tìm hiểu xem các sự cố gặp phải; có biểu hiện như 2 trường hợp dưới đây không. Nếu 2 cách giải quyết sau đây không hiệu quả, vui lòng ngừng sử dụng và liên hệ với các chuyên gia hoặc nhà cung cấp để được giúp đỡ.

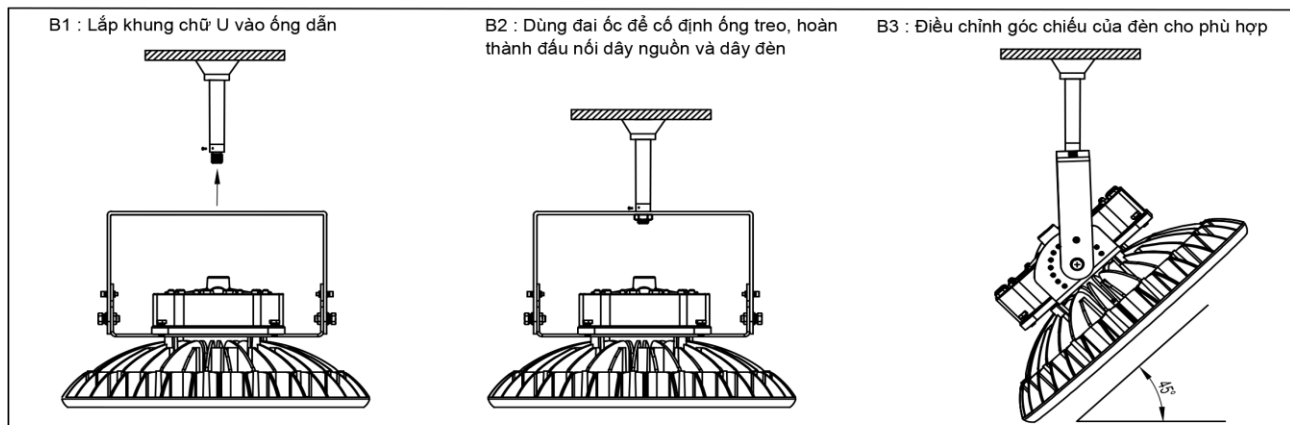
- Nếu đèn không hoạt động, xin vui lòng cắt điện và sau đó kiểm tra xem dây nguồn của đèn được kết nối đúng với nguồn cung cấp điện.
- Nếu dây nguồn kết nối đúng cách, hãy hỏi một chuyên gia để kiểm tra điện áp trên mạch.

▪ HƯỚNG DẪN LẮP ĐẶT

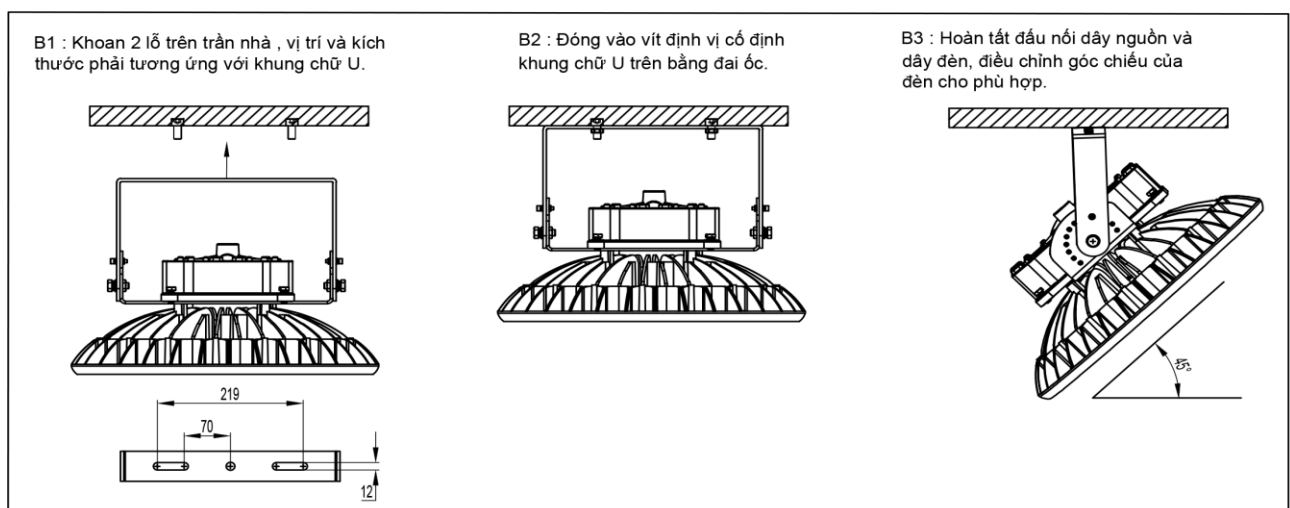
PHƯƠNG ÁN 1: LẮP ĐẶT DÙNG XÍCH TREO



PHƯƠNG ÁN 2: LẮP ĐẶT DÙNG ỐNG TREO



PHƯƠNG ÁN 3: LẮP ĐẶT TREO TƯỜNG



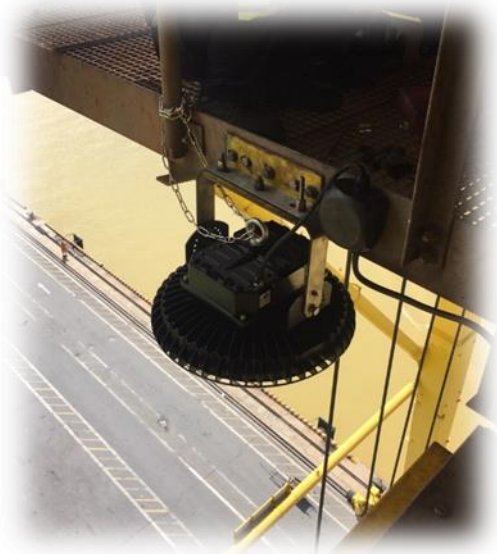
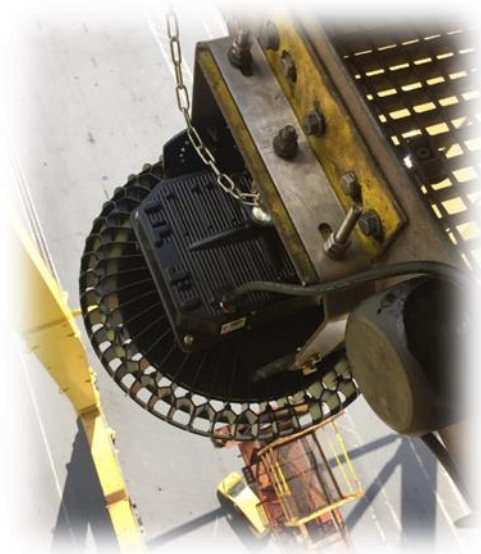
▪ KIỂM ĐỊNH VÀ ĐÓNG GÓI

- Sản phẩm được kiểm tra và chạy thử 12h trước khi đóng gói.
- Sản phẩm được dán tem, nhãn, tem bảo hành trước khi đóng gói.
- Phần thân đèn được đóng gói riêng với móc treo đèn trong thùng carton dày 4 mm có mút xốp bảo vệ.



Mã sản phẩm	Kích thước hộp	Trong lượng đèn	Trọng lượng đóng gói	Số lượng
PT-UFL-400-D60	500x500x320mm	13.5kg	14.3kg	1

▪ CÔNG TRÌNH LẮP ĐẶT



Thanks