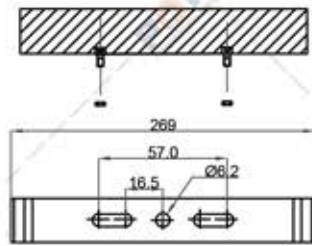
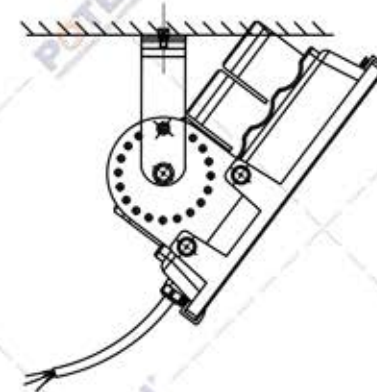


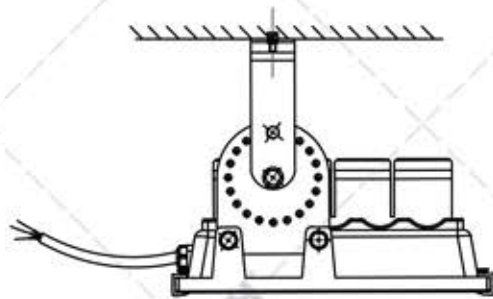
B1 : Khoan tương ứng các lỗ lắp đặt giá treo trên trần



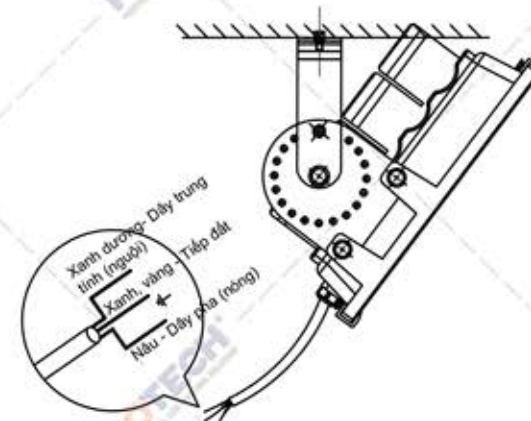
B3 : Điều chỉnh hướng ánh sáng theo ý bạn sau đó cố định ốc hãm ở hai bên khung đèn



B2 : Cố định lại các vị trí tương ứng với quai treo



B4 : Đấu nối dây nguồn đèn vào nguồn điện



YÊU CẦU KHI LẮP ĐẶT:

- + Vui lòng kiểm tra đèn cẩn thận khi lấy ra khỏi thùng
- + Đảm bảo ngắt nguồn điện trước khi lắp đặt
- + Để đảm bảo tuổi thọ, hạn chế sử dụng đèn trong điều kiện môi trường ẩm ướt
- + Nếu xảy ra bất kỳ hiện tượng hỏng hóc nào, xin vui lòng cắt điện và ngừng sử dụng ngay
- + Để đảm bảo hoạt động bình thường của đèn, vui lòng sử dụng điện áp ghi trên bao bì.

POTECH
PROFESSIONAL LED LIGHTING SOLUTION

CÔNG TY TNHH CÔNG NGHỆ NĂNG LƯỢNG POTECH
Đc: 350/33/10/9B Quốc lộ 1, KP 4, P.An Phú Đông, Quận 12, TP.HCM
Phone: +84.28.3726.9399 Web: potech.com.vn

POTECH LED ENGINEERING

	Họ và tên	Chữ ký	Ngày	HƯỚNG DẪN LẮP ĐẶT	MSCV:
Vẽ	Nguyễn Văn Thắng		29/4/2021		Mã đèn: PT-SPL-250-D100
Thiết kế	Nguyễn Văn Thắng		29/4/2021	Khách hàng	
Kiểm tra					Lắp đặt
Duyệt	Bùi Công Cường		.../.../2021	Tỉ lệ 1:10	Sản xuất
					Rev.
					Bản vẽ số: 11/12