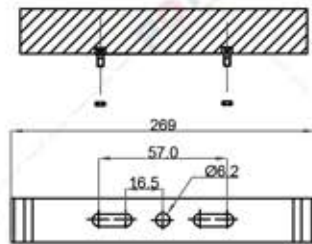
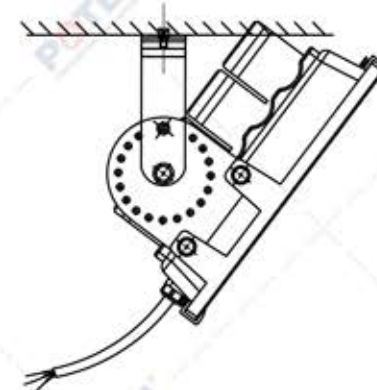


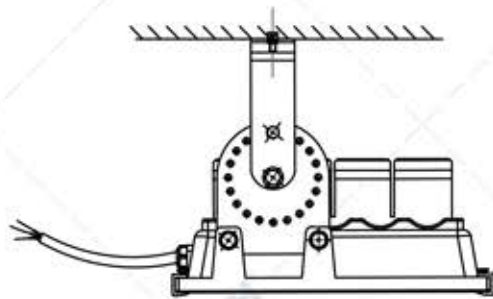
B1 : Khoan tương ứng các lỗ lắp đặt giá treo trên trần



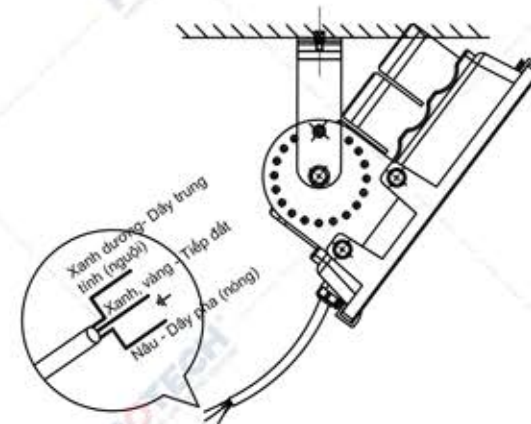
B3 : Điều chỉnh hướng ánh sáng theo ý bạn sau đó cố định ốc hãm ở hai bên khung đèn



B2 : Cố định lại các vị trí tương ứng với quai treo



B4 : Đấu nối dây nguồn đèn vào nguồn điện



YÊU CẦU KHI LẮP ĐẶT:

- + Vui lòng kiểm tra đèn cẩn thận khi lấy ra khỏi thùng
- + Đảm bảo ngắt nguồn điện trước khi lắp đặt
- + Để đảm bảo tuổi thọ, hạn chế sử dụng đèn trong điều kiện môi trường ẩm ướt
- + Nếu xảy ra bất kỳ hiện tượng hỏng hóc nào, xin vui lòng cắt điện và ngừng sử dụng ngay
- + Để đảm bảo hoạt động bình thường của đèn, vui lòng sử dụng điện áp ghi trên bao bì.

		CÔNG TY TNHH CÔNG NGHỆ NĂNG LƯỢNG POTECH Đc: 350/33/10/9B Quốc lộ 1, KP 4, P.An Phú Đông, Quận 12, TP.HCM Phone: +84.28.3726.9399 Web: potech.com.vn			
		POTECH LED ENGINEERING			
	Họ và tên	Chữ ký	Ngày	HƯỚNG DẪN LẮP ĐẶT Mã đèn: PT-SPL-150-D100	MSCV: MSCT:
Vẽ	Nguyễn Văn Thắng		29/4/2021		Khách hàng Lắp đặt
Thiết kế	Nguyễn Văn Thắng		29/4/2021	Sản xuất Rev:	
Kiểm tra					
Duyệt	Bùi Công Cường		.../.../2021	Tỉ lệ 1:10	Bản vẽ số: 11/12