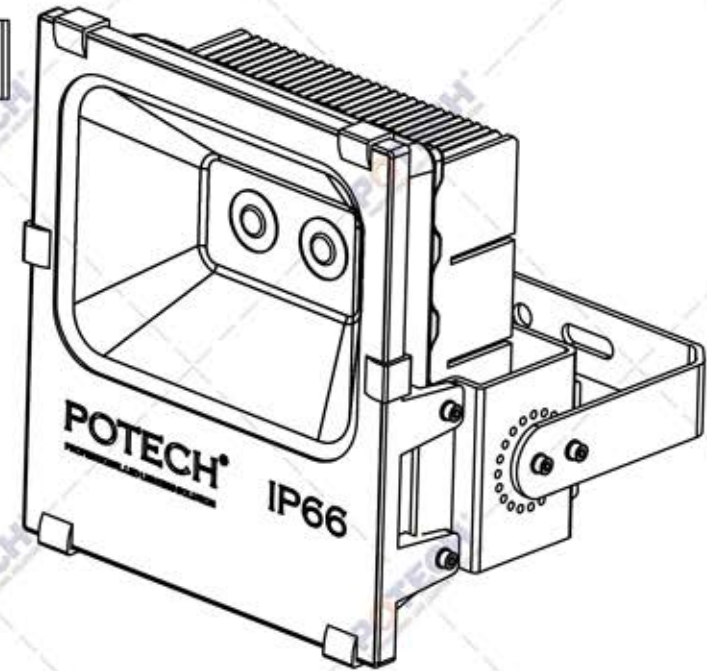
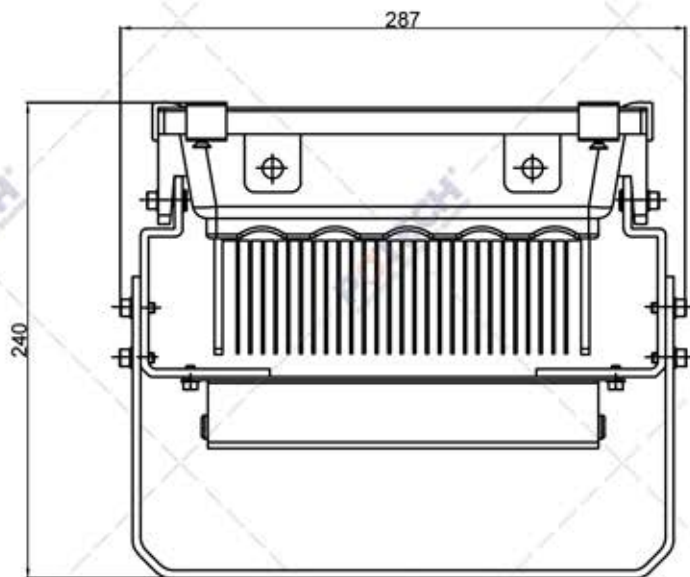


Model	Mã	Kích thước đóng gói (LxRxH) mm	Trọng lượng đèn (Kg)
100W	PT-SPL2-100-D100	340x320x185	4.6
120W	PT-SPL2-120-D100	340x320x185	4.8



CÔNG TY TNHH CÔNG NGHỆ NĂNG LƯỢNG POTECH
 Đc: 350/33/10/9B Quốc lộ 1, KP 4, P. An Phú Đông, Quận 12, TP. HCM
 Phone: +84.28.3726.9399 Web: potech.com.vn

POTECH LED ENGINEERING					
	Họ và tên	Chữ ký	Ngày		
Vẽ	Nguyễn Văn Thắng		29/4/2021	ĐÈN PHA LED 100W	MSCV:
Thiết kế	Nguyễn Văn Thắng		29/4/2021		MSCT:
Kiểm tra				Mã hiệu: PT-SPL2-100-D100	Lắp đặt
Duyệt	Bùi Công Cường		02/05/2021		Sản xuất
				Tỉ lệ 1:1	Rev:
				Vật liệu: Nhôm hợp kim	Bản vẽ số: 02/12