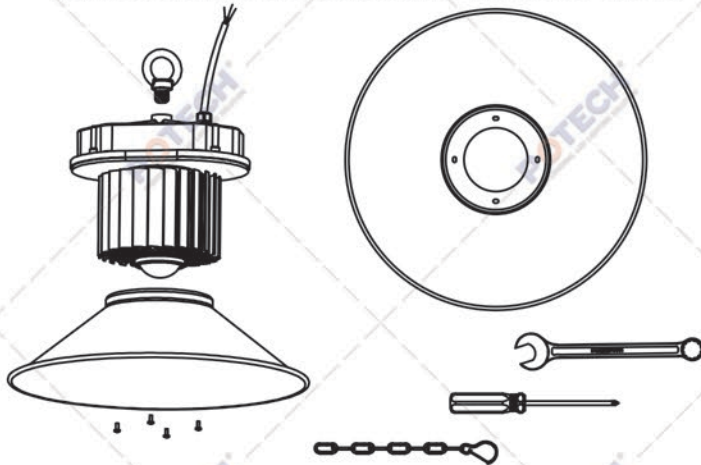


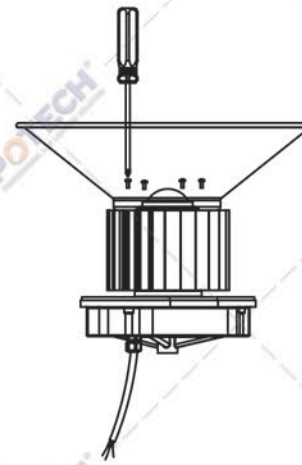
B1

- Lấy các bộ phận đèn ra khỏi thùng carton
- Chuẩn bị đầy đủ các phụ kiện và dụng cụ gắn treo đèn (tua vít, cờ lê, xích...)



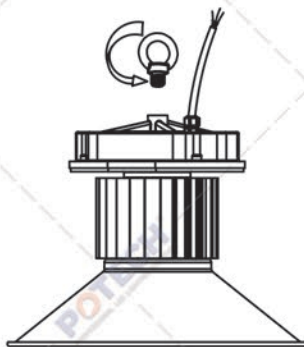
B2

- Lắp chốt phản xạ vào đèn



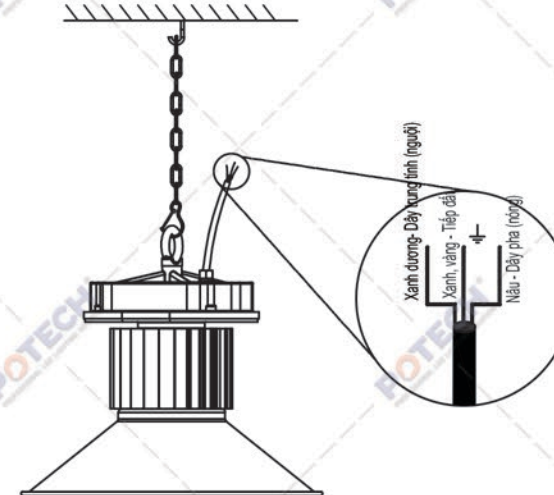
B3

- Lắp móc treo vào đèn



B4

- Dùng xích gắn chắc chắn vào móc rồi treo đèn lên
- Nối dây nguồn đèn vào nguồn điện



YÊU CẦU KHI LẮP ĐẶT:

- + Vui lòng kiểm tra đèn cẩn thận khi lấy ra khỏi thùng
- + Đảm bảo ngắt nguồn điện trước khi lắp đặt
- + Để đảm bảo tuổi thọ, hạn chế sử dụng đèn trong điều kiện môi trường ẩm ướt cao
- + Nếu xảy ra bất kỳ hiện tượng hỏng hóc nào, xin vui lòng cắt điện và ngừng sử dụng ngay
- + Để đảm bảo hoạt động bình thường của đèn, vui lòng sử dụng điện áp ghi trên bao bì.

POTECH
PROFESSIONAL LED LIGHTING SOLUTION

CÔNG TY TNHH CÔNG NGHỆ NĂNG LƯỢNG POTECH
Đc: 350/33/10/9B Quốc lộ 1, KP 4, P. An Phú Đông, Quận 12, TP.HCM
Phone: +84.28.3726.9399 Web: potech.com.vn

POTECH LED ENGINEERING

	Họ và tên	Chữ ký	Ngày	HƯỚNG DẪN LẮP ĐẶT	MSCV:	
Vẽ	Nguyễn Văn Thắng		27/4/2021		Khách hàng	✓
Thiết kế	Nguyễn Văn Thắng		27/4/2021	Lắp đặt	✓	
Kiểm tra				Mã đèn: PT-HBL-80-N	Sản xuất	✓
Duyệt	Bùi Công Cường		.../.../2021	Vật liệu: Nhôm hợp kim	Rev:	

Bản vẽ số: 04/15