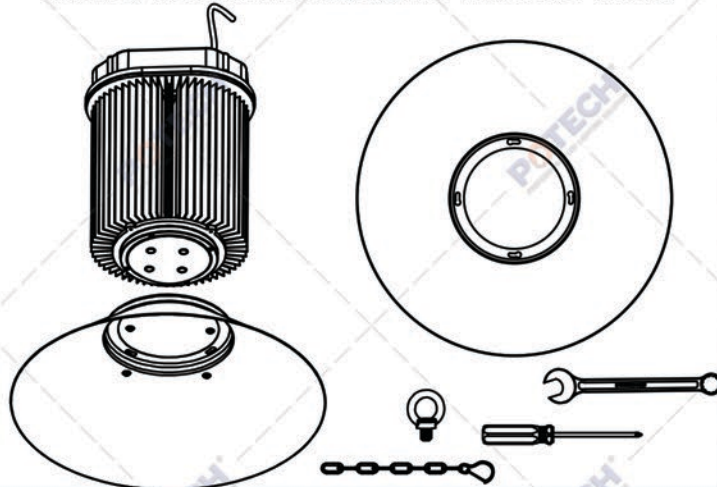


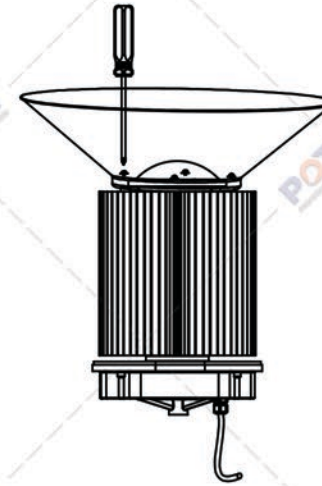
B1

- Lấy các bộ phận đèn ra khỏi thùng carton
- Chuẩn bị đầy đủ các phụ kiện và dụng cụ gắn treo đèn ( tua vít, cờ lê, xích...)



B2

- Lắp chóa phản xạ vào đèn



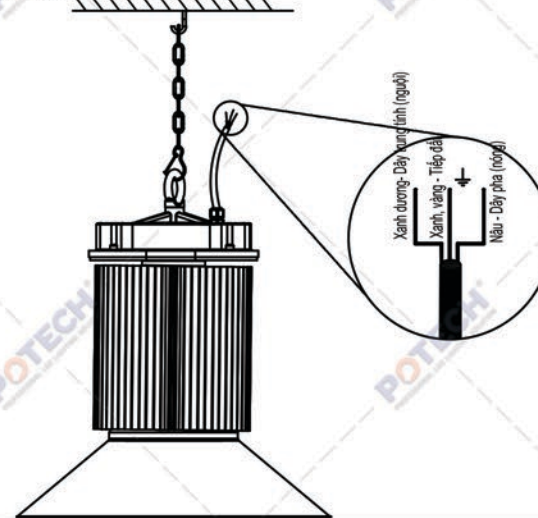
B3

- Lắp móc treo vào đèn



B4

- Dùng xích gắn chắc chắn vào móc rồi treo đèn lên
- Nối dây nguồn đèn vào nguồn điện



**YÊU CẦU KHI LẮP ĐẶT:**

- + Vui lòng kiểm tra đèn cẩn thận khi lấy ra khỏi thùng
- + Đảm bảo ngắt nguồn điện trước khi lắp đặt
- + Để đảm bảo tuổi thọ, hạn chế sử dụng đèn trong điều kiện môi trường ăn mòn cao
- + Nếu xảy ra bất kỳ hiện tượng hỏng hóc nào, xin vui lòng cắt điện và ngừng sử dụng ngay
- + Để đảm bảo hoạt động bình thường của đèn, vui lòng sử dụng điện áp ghi trên bao bì.

**POTECH**  
PROFESSIONAL LED LIGHTING SOLUTION

CÔNG TY TNHH CÔNG NGHỆ NĂNG LƯỢNG POTECH  
Đc: 350/33/10/9B Quốc lộ 1, KP 4, P. An Phú Đông, Quận 12, TP.HCM  
Phone: +84.28.3726.9399 Web: potech.com.vn

**POTECH LED ENGINEERING**

POTECH LED ENGINEERING			HƯỚNG DẪN LẮP ĐẶT	MSCV: MSCT:
Họ và tên	Chữ ký	Ngày		
Vẽ	Nguyễn Văn Thắng	29/4/2021	Mã đèn: PT-HBL-250-N	Lắp đặt
Thiết kế	Nguyễn Văn Thắng	29/4/2021		Sản xuất
Kiểm tra				Rev:
Duyệt	Bùi Công Cường	.../.../2021	TI lệ 1:5	Vật liệu: Nhôm hợp kim

Bản vẽ số: 04/14