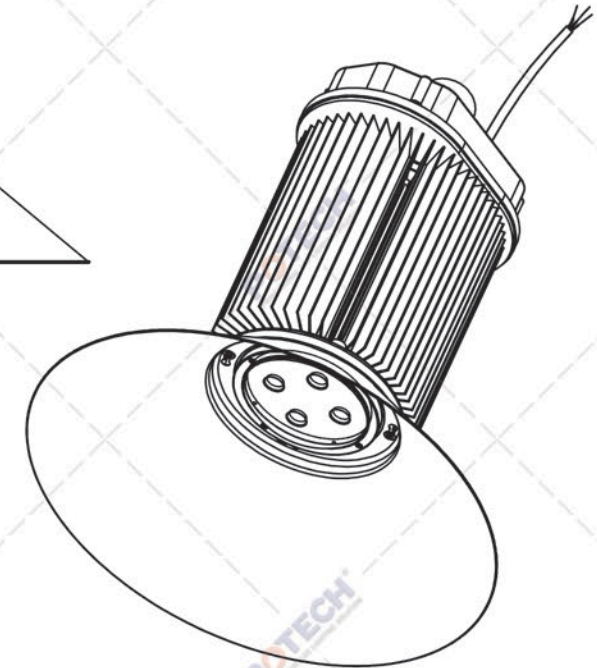
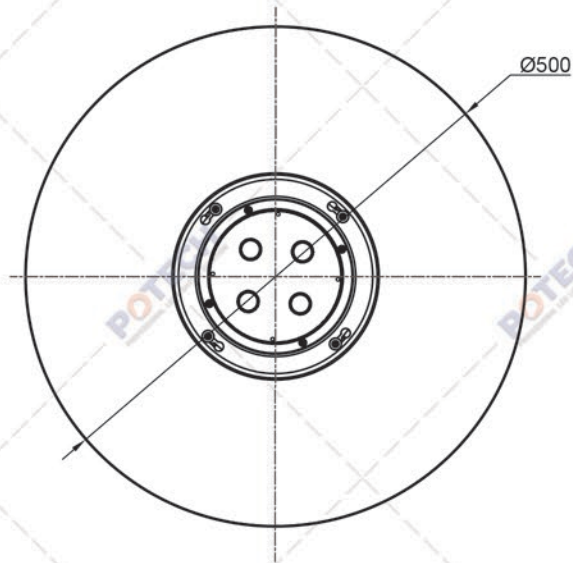


Model	Mã	Kích thước đóng gói (LxRxH) mm	Trọng lượng đèn (Kg)
200W	PT-HBL-200-N	300x230x450	8.2
250W	PT-HBL-250-N	300x230x450	8.7



		CÔNG TY TNHH CÔNG NGHỆ NĂNG LƯỢNG POTECH Đc: 350/33/10/9B Quốc lộ 1, KP 4, P.An Phú Đông, Quận 12, TP.HCM Phone: +84.28.3726.9399 Web: potech.com.vn			
POTECH LED ENGINEERING					
	Họ và tên	Chữ ký	Ngày	ĐÈN NHÀ XƯỜNG	MSCV:
Vẽ	Nguyễn Văn Thắng		29/4/2021		MSCT:
Thiết kế	Nguyễn Văn Thắng		29/4/2021	Lắp đặt	Khách hàng
Kiểm tra				Mã hiệu: PT-HBL-200-N	Sản xuất
Duyệt	Bùi Công Cường		.../.../2021	Tỉ lệ 1:5	Rev.
				Vật liệu: Nhôm hợp kim	Bản vẽ số: 06/14