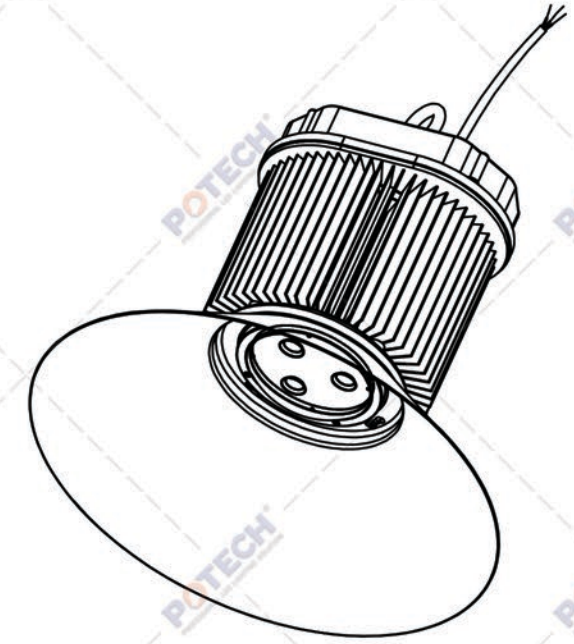
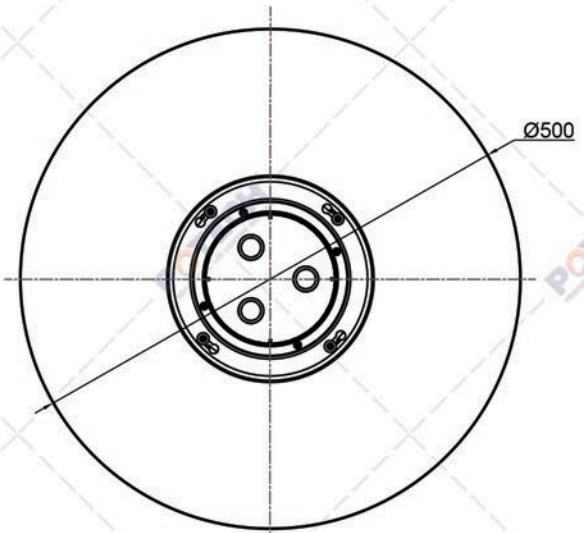



Model	Mã	Kích thước đóng gói (LxRxH) mm	Trọng lượng đèn (Kg)
150W	PT-HBL-150-N	300x220x360	6.8



 <b>POTECH</b> <small>PROFESSIONAL LED LIGHTING SOLUTION</small>		<b>CÔNG TY TNHH CÔNG NGHỆ NĂNG LƯỢNG POTECH</b> Đc: 350/33/10/9B Quốc lộ 1, KP 4, P. An Phú Đông, Quận 12, TP.HCM Phone: +84.28.3726.9399 Web: potech.com.vn		
<b>POTECH LED ENGINEERING</b>				
	Họ và tên	Chữ ký	Ngày	<b>ĐÈN NHÀ XƯỞNG</b>
Vẽ	Nguyễn Văn Thắng		26/4/2021	
Thiết kế	Nguyễn Văn Thắng		26/4/2021	MSCV:
Kiểm tra				MSCT:
Duyệt	Bùi Công Cường		.../.../2021	Khách hàng
				Lắp đặt
				Sản xuất
				Rev:
				Bản vẽ số: 06/14
				Mã hiệu: PT-HBL-150-N
				Tỉ lệ 1:5
				Vật liệu: Nhôm hợp kim